

LBC 3432/02 Kierunkowy projektor dźwięku

www.boschsecurity.pl



BOSCH
Technologia bliżej nas



- ▶ Doskonała reprodukcja mowy i muzyki
- ▶ Przystosowany do montażu płytki nadzoru poprawności działania
- ▶ Montaż sufitowy (podwieszany) i / lub ścienny
- ▶ Wodo- i pyłoszczelność zgodnie z IP 66
- ▶ Certyfikat EN 54-24

Model LBC 3432/02 to projektor dźwięku o mocy 20 W przeznaczony do odtwarzania mowy i muzyki (tła muzycznego) z wysoką jakością w różnorodnych instalacjach nagłośnieniowych obiektów zamkniętych i otwartych. Wytrzymała obudowa aluminiowa wykończona jest w kolorze białym. Głośnik ma możliwość przelotowego dołączania okablowania oraz miejsce na płytkę nadzoru poprawności działania linii głośnikowej lub głośnika. Głośnik może być również stosowany w dźwiękowych systemach ostrzegawczych.

Podstawowe funkcje

Głośnik do dźwiękowych systemów ostrzegawczych jest specjalnie zaprojektowany z myślą o zastosowaniu w budynkach, gdzie wymagania dotyczące jakości systemu komunikacji głosowej określone są w odpowiednich przepisach. Głośnik LBC 3432/02 jest przeznaczony do stosowania w dźwiękowych systemach ostrzegawczych i spełnia wymogi brytyjskiej normy BS 5839-8 oraz normy EN 60849. Konstrukcja projektora dźwięku umożliwia dołączenie opcjonalnej płytki nadzoru poprawności działania linii / głośnika montowanej na zewnątrz urządzenia.

Głośnik posiada wbudowane zabezpieczenie, które w przypadku pożaru i uszkodzenia głośnika nie spowoduje awarii w obwodzie, do którego głośnik był dołączony. W ten sposób zostaje zachowana integralność systemu, co zapewnia poprawną pracę pozostałych głośników w innych strefach i dalszą możliwość informowania o rozwoju sytuacji. Głośnik posiada ceramiczny zespół zacisków, bezpiecznik termiczny oraz odporne na wysoką temperaturę okablowanie.

Obudowa projektora dźwięku wykonana jest z wytłaczanego aluminium wykończonego w kolorze białym. Ażurowa osłona czołowa głośnika oraz wspornik montażowy wykonane są z aluminium, co zwiększa ich odporność na korozję.

Certyfikaty i świadectwa

Gwarancja najwyższej jakości

Wszystkie głośniki firmy Bosch są tak skonstruowane, aby zapewnić nieprzerwaną emisję dźwięku o mocy znamionowej przez 100 godzin, co jest zgodne z wymaganiami IEC 268-5 (PHC). Firma Bosch opracowała specjalny test symulujący wystąpienie dodatkiego sprzężenia akustycznego (SAFE –

Simulated Acoustical Feedback Exposure), aby pokazać, że jej głośniki są w stanie emitować bez uszkodzenia przez krótki czas moc dwa razy większą od ich mocy znamionowej. Zapewnia to niezawodność działania nawet w warunkach ekstremalnych, co daje większe zadowolenie klienta, dłuższy czas życia urządzenia i mniejsze prawdopodobieństwo uszkodzenia lub obniżenia jakości reprodukowanego dźwięku podczas eksploatacji.

Standardy bezpieczeństwa	Zgodnie z EN 60065
Ostrzeżenie	Zgodnie z BS 5839-8 / EN 54-24 / EN 60849
Odporność na wodę i kurz	Zgodnie z IEC 60529, IP 66

Region	Certyfikacja
Europa	CE
	CPD
Polska	CNBOP
	CNBOP

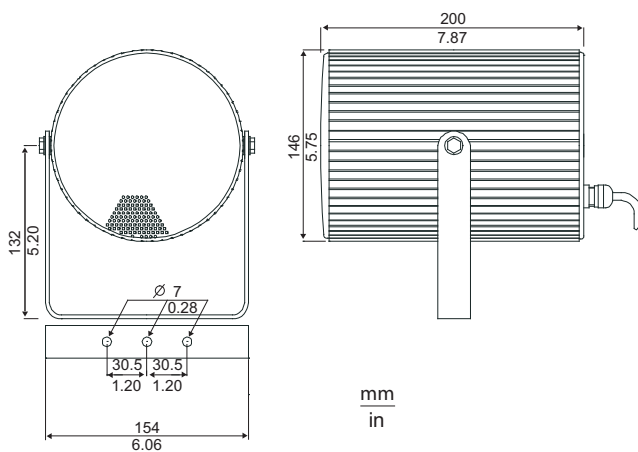
Planowanie

Montaż

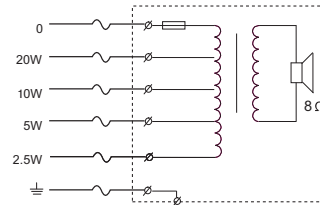
Wytrzymały wspornik aluminiowy jest dostarczany w zestawie i umożliwia łatwy montaż oraz kierowanie projektora w dowolną stronę. Za pomocą tego wspornika projektor może być też zawieszony pod sufitem.

Regulacja mocy

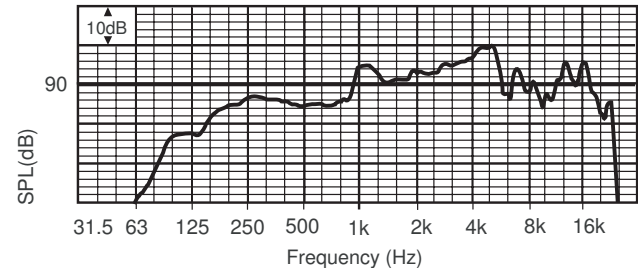
Głośnik jest standardowo dostarczany wraz z 1-metrowym, 6-żyłowym, ogniotrwałym kablem połączeniowym, w którym każda żyła oznaczona innym kolorem jest dołączona do różnych odczepów uzwojenia pierwotnego transformatora. Drugi otwór w pokrywie (standardowo zasłonięty zaślepką) umożliwia łatwe wykonanie połączenia przelotowego.



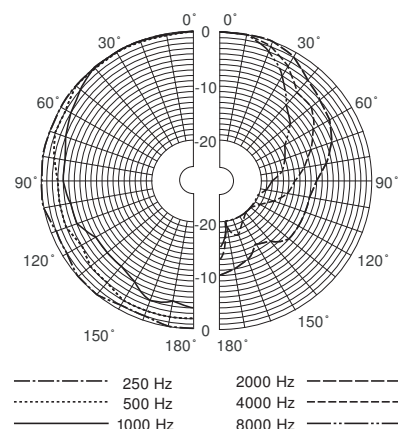
Wymiary w mm



Schemat połączeń



Pasma przenoszenia



Charakterystyka kierunkowości

Czułość pasma oktawowego*

	SPL pasma oktawowego 1 W / 1 m	Całkowite SPL pasma oktawowego 1 W / 1 m	Całkowite SPL pasma oktawowego Pmax / 1 m
125 Hz	81,2	-	-
250 Hz	87,0	-	-
500 Hz	86,2	-	-
1000 Hz	92,2	-	-
2000 Hz	94,5	-	-
4000 Hz	100,4	-	-
8000 Hz	93,3	-	-
A-ważone	-	93,2	104,9
Lin-ważone	-	93,1	104,2

Kąty promieniowania pasma oktawaowego

	W poziomie	W pionie	
125 Hz	360	360	
250 Hz	360	360	
500 Hz	360	360	
1000 Hz	179	179	
2000 Hz	105	105	
4000 Hz	49	49	
8000 Hz	46	46	

Tabela parametrów odniesienia

* (wszystkie pomiary wykonywane są sygnałem szumu różowego; wartości podawane w dBSPL)

Dane techniczne

Parametry elektryczne*

Moc maksymalna	30 W
Moc znamionowa	20 / 10 / 5 / 2,5 W
Poziom ciśnienia akustycznego przy mocy 20 W / 1 W (1 kHz, 1 m)	105 / 92 dB (SPL)
Kąt promieniowania przy 1 kHz / 4 kHz (-6 dB)	180° / 70°
Efektywne pasmo przenoszenia (-10 dB)	150 Hz – 20 kHz
Napięcie znamionowe	100 V
Impedancja znamionowa	500 Ω
Złącze	Ogniotrwały kabel o dł. 1 m

* Parametry techniczne zgodnie z IEC 60268-5

Parametry mechaniczne

Wymiary (śr. x dł.)	146 x 200 mm
Ciężar	2,6 kg
Kolor	Biały (RAL 9010)
Materiał	Aluminium

Parametry środowiskowe

Temperatura pracy	-25°C ÷ +55°C
Temperatura przechowywania	-40°C ÷ +70°C
Wilgotność względna	<95%

Pozostałe parametry są dostępne w raporcie z testu CNBOP nr 4785/BA/10.



1438

Bosch Security Systems BV
Kapittelweg 10, 4827 HG Breda, The Netherlands
10
1438-CPD-0190

EN 54-24:2008

Loudspeaker for voice alarm systems
for fire detection and fire alarm systems for buildings

Sound Projector 20 W
LBC3432/02
Type B

Zamówienia - informacje

LBC 3432/02 Kierunkowy projektor dźwięku

20 W, biały (RAL 9010)

Numer zamówienia LBC 3432/02

Reprezentowana przez:

Poland

Robert Bosch Sp. z o.o.
Jutrzenki 105 str.
02-231 Warszawa
Phone: +48 22 715 4101
Fax: +48 22 715 4105
pl.securitysystems@bosch.com
www.boschsecurity.pl